

**fiac**  
AIR COMPRESSORS



## MSU 998

Unità di Servizio  
Multifunzione

*Multipurpose  
Service Unit*

Tecnologia italiana dal 1977 per una scelta che dura nel tempo  
*Italian technology since 1977 for a choice that lasts overtime*



**Unità multifunzionale di servizio, integra compressore d'aria, generatore di corrente e motore diesel in una unica cabina insonorizzata**  
**Multifunctional service unit, equipped with air compressor, power generator and diesel engine in a unique noise proofed cabinet**



Doppio arrotolatore tubo: a)1x  $\varnothing$ 1/2-16 mt / b)1x  $\varnothing$ 3/8-21 mt  
Double hose reel: a)1x  $\varnothing$ 1/2-16 mt / b)1x  $\varnothing$ 3/8-21 mt

Serbatoio 90 l approvato CE 13 bar  
90 l tank at 13 bar CE approved

Attacchi aria rapidi con sicurezza  
Air safety quick couplers

Gruppo pompante ad alte prestazioni AB 998  
High performance doublestage pump unit AB 998

Presse elettrica trifase V. 400/50 (rosso) 6 kVA  
Three-phase V. 400/50 (red) electric plug 6 kVA

Presse elettrica monofase V. 230/50 (blu) 2 kVA  
Mono-phase V. 230/50 (blue) 2 kVA

Pannello di controllo / accensione motore con avviamento diretto  
Motor starter / panel control with electric starter

Sistema antivibrante  
Sub-frame on anti-vibrating system

Generatore elettrico  
Power generator

Gruppo filtro riduttore / lubrificatore  
Filter reducer / lubricator unit

Motore diesel  
raffreddato ad acqua  
Water cooled  
diesel engine

Telaio in ferro  
Solid iron chassis

Filtro industriale esterno per motore diesel  
(facile manutenzione)  
External industrial filter for diesel engine  
(easy maintenance)

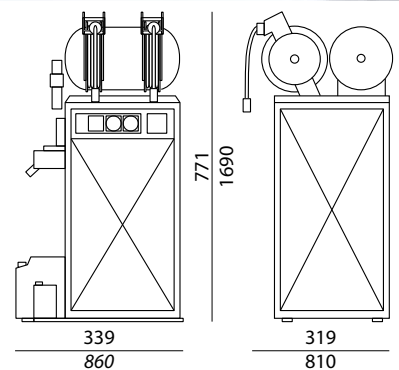
Cabina insonorizzata  
con pannelli in acciaio verniciato  
Soundproof booth  
with steel painted panels

Serbatoio carburante (22 l)  
Fuel tank (22 l)

Batteria elettrica per l'accensione del motore  
Electric battery for motor start







### MSU 998

Trasmissione a cinghia / Belt drive



Type														Dimensioni Dimensions		
	ℓ	dB (A)	Grup./Pump	Cil./St.	ℓ/min	CFM	m³/h	ℓ/min	CFM	m³/h	bar	psi	min-1	HP	mm / in	kg
MSU 998	90	76	AB 998	2/2	765	27	45.9	600	21.2	36	12	174	900	17	810x860x1690 319x339x771	378

Sistema di accensione: accensione elettrica / Starting system: electric starter

# FIAC IN THE WORLD



Pictures are general

Sistema di gestione della qualità certificato UNI EN ISO 9001:2008. / Quality system certified according to UNI EN ISO 9001:2008.



**ANIMA**<sup>®</sup>



Associazione Costruttori Pompe e Compressori  
Italian Association of Pump and Compressor Manufacturers

FIAC SpA, nell'ottica di migliorare costantemente i prodotti, si riserva di aggiornare le caratteristiche presenti in questo catalogo senza preavviso. I requisiti dei prodotti sono indicati chiaramente. Le immagini sono puramente indicative.

To guarantee the continued improvement of our range of products, FIAC reserves the right to up-date the technical characteristics shown in this catalogue without prior warning. Specifications of products are clearly indicated. Photographs are for illustrative purposes only.



FIAC Air Compressors S.p.A.

Via Vizzano, 23 - 40037 Pontecchio Marconi - (Bologna) Italy

Tel.: +39 051 678 68 11 - Fax: +39 051 84 52 61

fiac@fiac.it - [www.fiac.it](http://www.fiac.it)



[www.fiac.it](http://www.fiac.it)



on  
App Store



Cod. 1129990802 - 04/18